

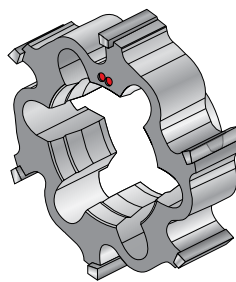


## Výstružníky s řezným kroužkem

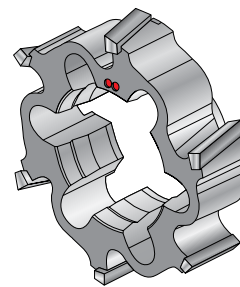
### Přehled produktů

#### Vlastnosti výstružníků s řeznými kroužky

- Rozsah průměrů: 17,60 mm - 200,59 mm (0,6929" - 7,8972")
- Dostupné s přímoú drážkou nebo drážkou v levé šroubovici
- Rozpínatelné do 4 % jmenovitého průměru
- Držáky pro vystružování průchozích i slepých otvorů
- Dodací lhůta 10 - 20 dnů
- Možnost repase



Příma drážka



Drážka v levé šroubovici



Bez povlaku



Povlak TiN



Povlak TiAlN



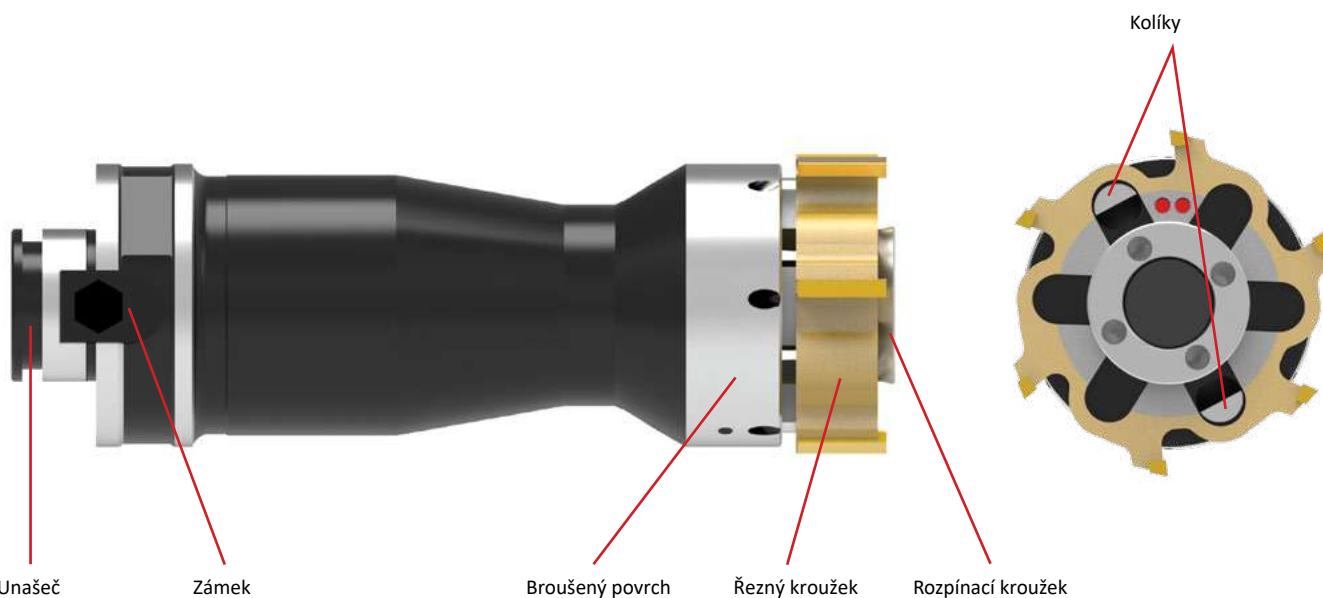
Povlak TiCN



Povlak Alcrona



Povlak Hardcut



## Označení nástrojů

### Řezné kroužky

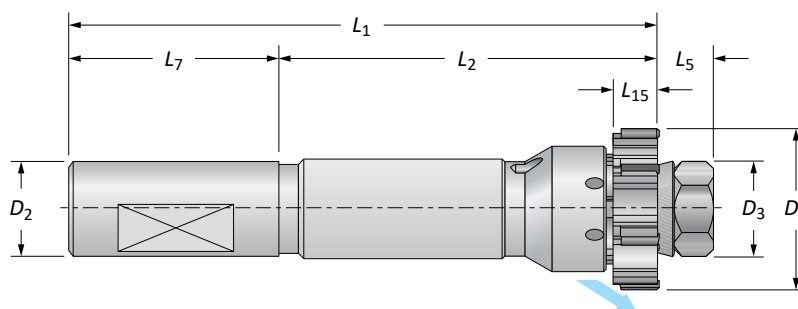
1	-	<b>2ANC-ST</b>	-	<b>F</b>	-	<b>019686</b>	+	<b>0000</b>	-	<b>0005</b>
1		2		3		4		5		

**POZNÁMKA:** Pokud mají být průměr a tolerance uvedeny v palcových jednotkách, vložte „I“ před první číslici.

<b>1. Řezný kroužek</b> <b>Prázdné</b> = Metrický průměr <b>I</b> = Palcový průměr	<b>2. Povlaky a substráty</b> <b>2000-KT</b> = Karbid bez povlaku <b>2TIN-KT</b> = Karbid s povlakem TiN <b>2TIC-KT</b> = Karbid s povlakem TiCN <b>2TIA-KT</b> = Karbid s povlakem TiAlN <b>2TLK-KT</b> = Karbid s povlakem Alcrona <b>2TLH-KT</b> = Karbid s povlakem Hardcut <b>2AVC-ST</b> = Cermet bez povlaku <b>2ANC-ST</b> = Cermet s povlakem TiN <b>2ACC-ST</b> = Cermet s povlakem TiCN <b>2AAC-ST</b> = Cermet s povlakem TiAlN <b>2ALK-ST</b> = Cermet s povlakem Alcrona <b>2ALH-ST</b> = Cermet s povlakem Hardcut	
<b>3. Náběh</b> <b>E, M</b> = Drážka v levé šroubovici <b>A, F, G, L, N, T, V</b> = Přímá drážka <b>J, W, X, Y</b> = Přímá drážka s lamačem třísky	<b>4. Průměr</b> <b>XXX.XXX</b> = Metrický <b>XX.XXXX</b> = Palcový	<b>5. Tolerance</b> <b>3 desetinná místa</b> = Tolerance v mm <b>4 desetinná místa</b> = Tolerance v palcích (inch)  *Nejmenší dosažitelná tolerance = 0,0002" (0,005mm)

### Legenda

Symbol	Význam
$D_1$	Průměr výstružníku
$D_2$	Průměr stopky
$D_3$	Maximální průměr řezného kroužku
$L_1$	Celková délka
$L_2$	Řezná délka
$L_5$	Maximální přesah
$L_7$	Délka stopky
$L_{15}$	Délka drážky



### Sestavení nástroje

Objednací čísla položek držáků a upevňovacích šroubů najdete na odpovídajících stránkách katalogu. Na stránkách výměnných hlav naleznete instrukce pro výběr komponent nástroje. Pro výběr správných objednacích čísel jednotlivých částí nástroje se prosím řiďte těmito instrukcemi. Instrukce pro výběr správných objednacích čísel držáků najdete na příslušných stránkách katalogu.



**1**

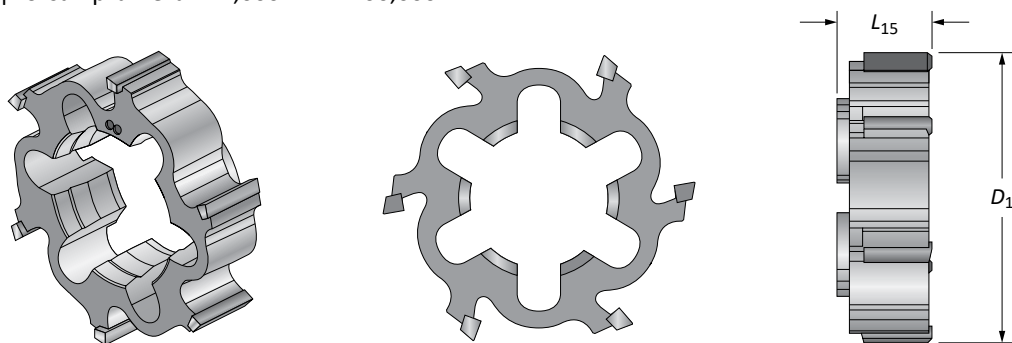
**Výběr řezného kroužku**

**2**

**Výběr držáku**

## Řezné kroužky

Metrické (mm) | Rozsah průměrů: 17,600 mm - 200,600 mm



$D_1$ Rozsah	$L_{15}$		Počet zubů	
	Metrické (mm)	Přímá drážka		Drážka ve šroubovici
17,600 - 21,599		11,00	–	6
21,600 - 25,599		12,00	–	6
25,600 - 32,599		14,00	–	6
32,600 - 45,599		16,00	16,00	6
45,600 - 79,599		18,50	18,50	6
79,600 - 100,599		18,50	18,50	8
100,600 - 110,599		18,50	18,50	10
110,600 - 200,600		18,50	18,50	12

# 2ANC-STG- 050002

 Cermet  
s povlakem TiN

Náběh G

 Průměr ( $D_1$ )

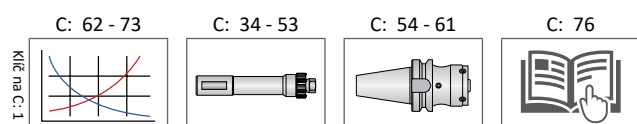
### Kódy Jakostů a povlaků

Jakost	Bez povlaku	TiN	TiCN	TiAlN	Alcrona	Hardcut
Karbid	2000-KT	2TIN-KT	2TIC-KT	2TIA-KT	2TLK-KT	2TLH-KT
Cermet	2AVC-ST	2ANC-ST	2ACC-ST	2AAC-ST	2ALK-ST	2ALK-ST

### Doporučené náběhy

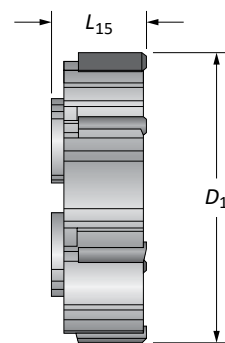
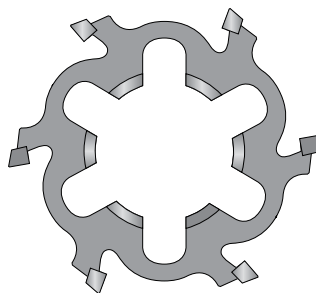
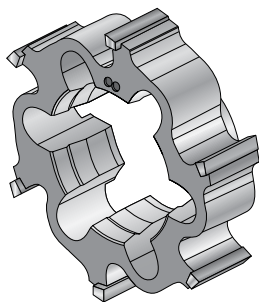
ISO Materiál	T	F	N	G	L	A	V
P			●	●		●	○
S	●			●			
M				●	●		
H			●	●			
K	○			●			●
N				●		●	●

● Optimální ● Dobré ○ Vyhovující



## Řezné kroužky

Palcové (inch) | Rozsah průměrů: 0,6929" - 7,8975"



$D_1$ Rozsah	$L_{15}$		Počet zubů	
	Palcové (inch)	Přímá drážka		Drážka ve šroubovici
0,6929 - 0,8503		0,433	-	6
0,8504 - 1,0078		0,472	-	6
1,0079 - 1,2834		0,551	-	6
1,2835 - 1,7952		0,630	0,630	6
1,7953 - 3,1338		0,728	0,728	6
3,1339 - 3,9605		0,728	0,728	8
3,9606 - 4,3542		0,728	0,728	10
4,3543 - 7,8975		0,728	0,728	12

# I 2ANC-STG-019686

Palcové Item

Cermet s povlakem TiN

Náběž G

Průměr ( $D_1$ )

### Kódy substrátů a povlaků

Jakost	Bez povlaku	TiN	TiCN	TiAlN	Alcrona	Hardcut
Karbid	2000-KT	2TIN-KT	2TIC-KT	2TIA-KT	2TLK-KK	2TLH-KK
Cermet	2AVC-ST	2ANC-ST	2ACC-ST	2AAC-ST	2ALK-SK	2ALK-SK

### Doporučené náběhy

ISO Materiál	T	F	N	G	L	A	V
P			●	●		●	○
S	●			○			
M				●	○		
H			○	●			
K	○			●			○
N				●		●	○

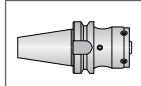
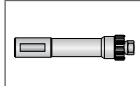
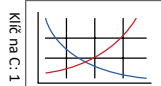
● Optimální ○ Dobré ○ Vyhovující

C: 62 - 73

C: 34 - 53

C: 54 - 61

C: 76

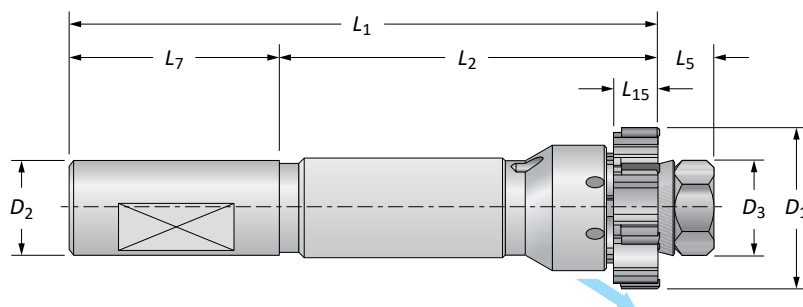


Klíč na C: 1

## Držáky pro výstružníky s řeznými kroužky

4550 Série | Krátké | Rozsah průměrů: 17,60 mm - 100,59 mm (0,6929" - 3,9602")

Série	4550
Stopka	Válcová
Aplikace	Průchozí otvor
Chlazení	Radiální



D <sub>1</sub> Rozsah	Držák						Stopka		Zubů	Obj. č. (Kompletní držák*)	
	D <sub>3</sub>	L <sub>5</sub>	L <sub>15</sub>	L <sub>2</sub>	L <sub>1</sub>	L <sub>7</sub>	D <sub>2</sub>	S ploškou		Bez plošky	
17,60 - 21,59	12	11	11	81	142	50	20	6	4550-MC-010	4550A-MC-010	
21,60 - 25,59	12	11	12	81	142	50	20	6	4550-MC-020	4550A-MC-020	
25,60 - 32,59	15,6	11	14	102	163	50	20	6	4550-MC-030	4550A-MC-030	
32,60 - 40,59	22	14	16	102	172	56	25	6	4550-MC-040	4550A-MC-040	
40,60 - 45,59	25,4	15	16	102	173	56	25	6	4550-MC-050	4550A-MC-050	
<b>m</b> 45,60 - 49,59	30	20,5	18,5	105	185,5	60	32	6	4550-MC-060	4550A-MC-060	
49,60 - 60,59	30	20,5	18,5	105	185,5	60	32	6	4550-MC-070	4550A-MC-070	
60,60 - 70,59	40	24,5	18,5	105	189,5	60	32	6	4550-MC-080	4550A-MC-080	
70,60 - 79,59	40	24,5	18,5	105	189,5	60	32	6	4550-MC-090	4550A-MC-090	
79,60 - 90,59	56	28,5	18,5	105	203,5	70	40	8	4550-MC-100	4550A-MC-100	
90,60 - 100,59	56	28,5	18,5	105	203,5	70	40	8	4550-MC-110	4550A-MC-110	
0,6929 - 0,8503	0,472	0,433	0,433	3,189	5,591	1,969	0,750	6	94550-MC-010	94550A-MC-010	
0,8504 - 1,0078	0,472	0,433	0,472	3,189	5,591	1,969	0,750	6	94550-MC-020	94550A-MC-020	
1,0079 - 1,2834	0,614	0,433	0,551	4,016	6,417	1,969	0,750	6	94550-MC-030	94550A-MC-030	
1,2835 - 1,5983	0,866	0,551	0,630	4,016	6,772	2,205	1,000	6	94550-MC-040	94550A-MC-040	
1,5984 - 1,7952	1,000	0,591	0,630	4,016	6,811	2,205	1,000	6	94550-MC-050	94550A-MC-050	
<b>i</b> 1,7953 - 1,9527	1,181	0,807	0,728	4,134	7,303	2,362	1,250	6	94550-MC-060	94550A-MC-060	
1,9528 - 2,3857	1,181	0,807	0,728	4,134	7,303	2,362	1,250	6	94550-MC-070	94550A-MC-070	
2,3858 - 2,7794	1,575	0,965	0,728	4,134	7,461	2,362	1,250	6	94550-MC-080	94550A-MC-080	
2,7795 - 3,1338	1,575	0,965	0,728	4,134	7,461	2,362	1,250	6	94550-MC-090	94550A-MC-090	
3,1339 - 3,5668	2,205	1,122	0,728	4,134	8,012	2,756	1,500	8	94550-MC-100	94550A-MC-100	
3,5669 - 3,9602	2,205	1,122	0,728	4,134	8,012	2,756	1,500	8	94550-MC-110	94550A-MC-110	

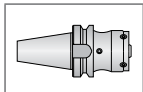
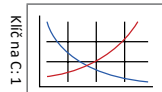
\*Řezný kroužek není součástí držáku.

C: 62 - 73

C: 32 - 33

C: 54 - 61

C: 76



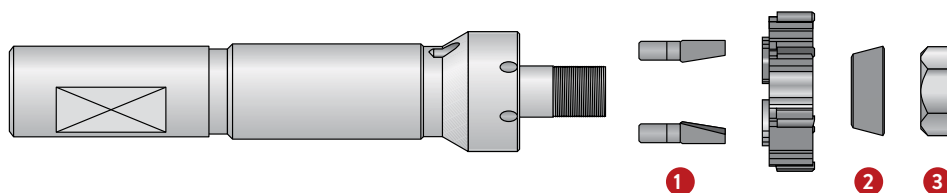
Klíč na C: 1

**m** = Metrické (mm)

**i** = Palcové (in)

## Držáky pro výstružníky s řeznými kroužky

4550 Série | Krátké | Náhradní díly



Obj. č. (Kompletní držák*)		Náhradní díly					Velikost klíče (mm)
S ploškou	Bez plošky	1 Kolíky	Počet kolíků	2 Kruželový kroužek	3 Matice		
4550-MC-010	4550A-MC-010	2000-CO-010	3	2010-AC-010	2000-DA-010	10	
4550-MC-020	4550A-MC-020	2000-CO-020	3	2010-AC-010	2000-DA-010	10	
4550-MC-030	4550A-MC-030	2000-CO-030	3	2010-AC-020	2000-DA-020	13	
4550-MC-040	4550A-MC-040	2000-CO-040	2	2010-AC-030	2000-DA-060	19	
4550-MC-050	4550A-MC-050	2000-CO-060	2	2010-AC-040	2000-DA-090	22	
<b>m</b> 4550-MC-060	4550A-MC-060	2000-CO-060	2	2010-AC-050	2000-GH-880	30 ♦	
4550-MC-070	4550A-MC-070	2000-CO-070	2	2010-AC-050	2000-GH-880	30 ♦	
4550-MC-080	4550A-MC-080	2000-CO-080	2	2010-AC-060	2000-GH-900	40 ♦	
4550-MC-090	4550A-MC-090	2000-CO-090	2	2010-AC-060	2000-GH-900	40 ♦	
4550-MC-100	4550A-MC-100	2000-CO-090	2	2010-AC-070	2000-GH-920	56 ♦	
4550-MC-110	4550A-MC-110	2000-CO-090	2	2010-AC-070	2000-GH-920	56 ♦	
<b>i</b> 94550-MC-010	94550A-MC-010	2000-CO-010	3	2010-AC-010	2000-DA-010	10	
94550-MC-020	94550A-MC-020	2000-CO-020	3	2010-AC-010	2000-DA-010	10	
94550-MC-030	94550A-MC-030	2000-CO-030	3	2010-AC-020	2000-DA-020	13	
94550-MC-040	94550A-MC-040	2000-CO-040	2	2010-AC-030	2000-DA-060	19	
94550-MC-050	94550A-MC-050	2000-CO-060	2	2010-AC-040	2000-DA-090	22	
<b>i</b> 94550-MC-060	94550A-MC-060	2000-CO-060	2	2010-AC-050	2000-GH-880	30 ♦	
94550-MC-070	94550A-MC-070	2000-CO-070	2	2010-AC-050	2000-GH-880	30 ♦	
94550-MC-080	94550A-MC-080	2000-CO-080	2	2010-AC-060	2000-GH-900	40 ♦	
94550-MC-090	94550A-MC-090	2000-CO-090	2	2010-AC-060	2000-GH-900	40 ♦	
94550-MC-100	94550A-MC-100	2000-CO-090	2	2010-AC-070	2000-GH-920	56 ♦	
94550-MC-110	94550A-MC-110	2000-CO-090	2	2010-AC-070	2000-GH-920	56 ♦	

\*Řezný kroužek není součástí držáku.

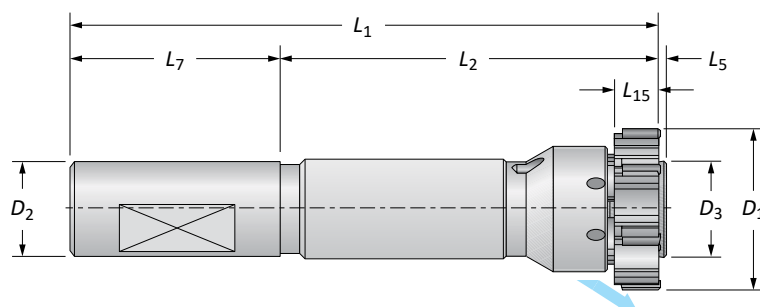
♦ Montážní klíč

**m** = Metrické (mm)  
**i** = Palcové (in)

## Držáky pro výstružníky s řeznými kroužky

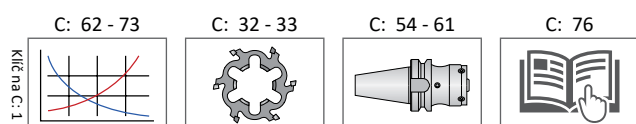
4555 Série | Krátké | Rozsah průměrů: 17,60 mm - 100,59 mm (0,6929" - 3,9602")

Série	4555
Stopka	Válcová
Aplikace	Slepý otvor
Chlazení	Radiální



D <sub>1</sub> Rozsah	Držák						Stopka		Zubů	Obj. č. (Kompletní držák*)	
	D <sub>3</sub>	L <sub>5</sub>	L <sub>15</sub>	L <sub>2</sub>	L <sub>1</sub>	L <sub>7</sub>	D <sub>2</sub>	S ploškou		Bez plošky	
17,60 - 21,59	11,2	1	11	81	132	50	20	6	4555-MC-010	4555A-MC-010	
21,60 - 25,59	11,2	1	12	81	132	50	20	6	4555-MC-020	4555A-MC-020	
25,60 - 29,59	15,1	1	14	102	153	50	20	6	4555-MC-030	4555A-MC-030	
29,60 - 32,59	15,1	1	14	102	153	50	20	6	4555-MC-035	4555A-MC-035	
32,60 - 36,59	20,3	1	16	102	159	56	25	6	4555-MC-040	4555A-MC-040	
36,60 - 40,59	20,3	1	16	102	159	56	25	6	4555-MC-045	4555A-MC-045	
40,60 - 45,59	24,1	1	16	102	159	56	25	6	4555-MC-050	4555A-MC-050	
45,60 - 49,59	27,9	1,5	18,5	105	166,5	60	32	6	4555-MC-060	4555A-MC-060	
49,60 - 55,59	27,9	1,5	18,5	105	166,5	60	32	6	4555-MC-070	4555A-MC-070	
55,60 - 60,59	27,9	1,5	18,5	105	166,5	60	32	6	4555-MC-075	4555A-MC-075	
60,60 - 65,59	37,1	1,5	18,5	105	166,5	60	32	6	4555-MC-080	4555A-MC-080	
65,60 - 70,59	37,1	1,5	18,5	105	166,5	60	32	6	4555-MC-085	4555A-MC-085	
70,60 - 79,59	37,1	1,5	18,5	105	166,5	60	32	6	4555-MC-090	4555A-MC-090	
79,60 - 90,59	53,1	1,5	18,5	105	176,5	70	40	8	4555-MC-100	4555A-MC-100	
90,60 - 100,59	53,1	1,5	18,5	105	176,5	70	40	8	4555-MC-110	4555A-MC-110	
0,6929 - 0,8503	0,441	0,039	0,433	3,189	5,197	1,969	0,750	6	94555-MC-010	94555A-MC-010	
0,8504 - 1,0078	0,441	0,039	0,472	3,189	5,197	1,969	0,750	6	94555-MC-020	94555A-MC-020	
1,0079 - 1,1653	0,594	0,039	0,551	4,016	6,024	1,969	0,750	6	94555-MC-030	94555A-MC-030	
1,1654 - 1,2834	0,594	0,039	0,551	4,016	6,024	1,969	0,750	6	94555-MC-035	94555A-MC-035	
1,2835 - 1,4408	0,799	0,039	0,630	4,016	6,260	2,205	1,000	6	94555-MC-040	94555A-MC-040	
1,4409 - 1,5983	0,799	0,039	0,630	4,016	6,260	2,205	1,000	6	94555-MC-045	94555A-MC-045	
1,5984 - 1,7952	0,949	0,039	0,630	4,016	6,260	2,205	1,000	6	94555-MC-050	94555A-MC-050	
1,7953 - 1,9527	1,098	0,059	0,728	4,134	6,555	2,362	1,250	6	94555-MC-060	94555A-MC-060	
1,9528 - 2,1889	1,098	0,059	0,728	4,134	6,555	2,362	1,250	6	94555-MC-070	94555A-MC-070	
2,1890 - 2,3857	1,098	0,059	0,728	4,134	6,555	2,362	1,250	6	94555-MC-075	94555A-MC-075	
2,3858 - 2,5826	1,461	0,059	0,728	4,134	6,555	2,362	1,250	6	94555-MC-080	94555A-MC-080	
2,5827 - 2,7794	1,461	0,059	0,728	4,134	6,555	2,362	1,250	6	94555-MC-085	94555A-MC-085	
2,7795 - 3,1338	1,461	0,059	0,728	4,134	6,555	2,362	1,250	6	94555-MC-090	94555A-MC-090	
3,1339 - 3,5668	2,091	0,059	0,728	4,134	6,949	2,756	1,500	8	94555-MC-100	94555A-MC-100	
3,5669 - 3,9602	2,091	0,059	0,728	4,134	6,949	2,756	1,500	8	94555-MC-110	94555A-MC-110	

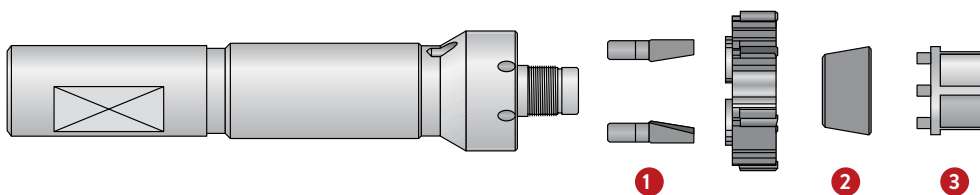
\*Řezný kroužek není součástí držáku.


 m = Metrické (mm)  
 i = Palcové (in)



## Držáky pro výstružníky s řeznými kroužky

4555 Série | Krátké | Náhradní díly



Obj. č. (Kompletní držák*)		Náhradní díly							Velikost klíče (mm)
S ploškou	Bez plošky	1 Kolíky	Počet kolíků	2 Kružkový kroužek	3 Kružkový kroužek (pro 2. rozpínání)	4 Kružkový kroužek (pro 3. rozpínání)	5 Nastavovací klíč		
4555-MC-010	4555A-MC-010	2000-CO-010	3	4001-AC-115	4001-AC-215	-	4001-CH-015	10	
4555-MC-020	4555A-MC-020	2000-CO-020	3	4001-AC-115	4001-AC-215	-	4001-CH-015	10	
4555-MC-030	4555A-MC-030	2000-CO-030	3	4001-AC-125	4001-AC-225	4001-AC-325	4001-CH-025	13	
4555-MC-035	4555A-MC-035	2000-CO-040	2	4001-AC-125	4001-AC-225	4001-AC-325	4001-CH-025	13	
4555-MC-040	4555A-MC-040	2000-CO-040	2	4001-AC-135	4001-AC-235	4001-AC-335	4001-CH-035	18	
4555-MC-045	4555A-MC-045	2000-CO-050	2	4001-AC-135	4001-AC-235	4001-AC-335	4001-CH-035	18	
4555-MC-050	4555A-MC-050	2000-CO-060	2	4001-AC-145	4001-AC-245	4001-AC-345	4001-CH-045	22	
4555-MC-060	4555A-MC-060	2000-CO-060	2	4001-AC-155	4001-AC-255	4001-AC-355	4001-CH-055	26	
4555-MC-070	4555A-MC-070	2000-CO-070	2	4001-AC-155	4001-AC-255	4001-AC-355	4001-CH-055	26	
4555-MC-075	4555A-MC-075	2000-CO-080	2	4001-AC-155	4001-AC-255	4001-AC-355	4001-CH-055	26	
4555-MC-080	4555A-MC-080	2000-CO-080	2	4001-AC-165	4001-AC-265	4001-AC-365	4001-CH-065	34	
4555-MC-085	4555A-MC-085	2000-CO-090	2	4001-AC-165	4001-AC-265	4001-AC-365	4001-CH-065	34	
4555-MC-090	4555A-MC-090	2000-CO-090	2	4001-AC-165	4001-AC-265	4001-AC-365	4001-CH-065	34	
4555-MC-100	4555A-MC-100	2000-CO-090	2	4001-AC-185	4001-AC-285	4001-AC-385	4001-CH-085	46	
4555-MC-110	4555A-MC-110	2000-CO-090	2	4001-AC-185	4001-AC-285	4001-AC-385	4001-CH-085	46	
94555-MC-010	94555A-MC-010	2000-CO-010	3	4001-AC-115	4001-AC-215	-	4001-CH-015	10	
94555-MC-020	94555A-MC-020	2000-CO-020	3	4001-AC-115	4001-AC-215	-	4001-CH-015	10	
94555-MC-030	94555A-MC-030	2000-CO-030	3	4001-AC-125	4001-AC-225	4001-AC-325	4001-CH-025	13	
94555-MC-035	94555A-MC-035	2000-CO-040	2	4001-AC-125	4001-AC-225	4001-AC-325	4001-CH-025	13	
94555-MC-040	94555A-MC-040	2000-CO-040	2	4001-AC-135	4001-AC-235	4001-AC-335	4001-CH-035	18	
94555-MC-045	94555A-MC-045	2000-CO-050	2	4001-AC-135	4001-AC-235	4001-AC-335	4001-CH-035	18	
94555-MC-050	94555A-MC-050	2000-CO-060	2	4001-AC-145	4001-AC-245	4001-AC-345	4001-CH-045	22	
94555-MC-060	94555A-MC-060	2000-CO-060	2	4001-AC-155	4001-AC-255	4001-AC-355	4001-CH-055	26	
94555-MC-070	94555A-MC-070	2000-CO-070	2	4001-AC-155	4001-AC-255	4001-AC-355	4001-CH-055	26	
94555-MC-075	94555A-MC-075	2000-CO-080	2	4001-AC-155	4001-AC-255	4001-AC-355	4001-CH-055	26	
94555-MC-080	94555A-MC-080	2000-CO-080	2	4001-AC-165	4001-AC-265	4001-AC-365	4001-CH-065	34	
94555-MC-085	94555A-MC-085	2000-CO-090	2	4001-AC-165	4001-AC-265	4001-AC-365	4001-CH-065	34	
94555-MC-090	94555A-MC-090	2000-CO-090	2	4001-AC-165	4001-AC-265	4001-AC-365	4001-CH-065	34	
94555-MC-100	94555A-MC-100	2000-CO-090	2	4001-AC-185	4001-AC-285	4001-AC-385	4001-CH-085	46	
94555-MC-110	94555A-MC-110	2000-CO-090	2	4001-AC-185	4001-AC-285	4001-AC-385	4001-CH-085	46	

\*Řezný kroužek není součástí držáku.

Ⓜ = Metrické (mm)  
Ⓜ = Palcové (in)

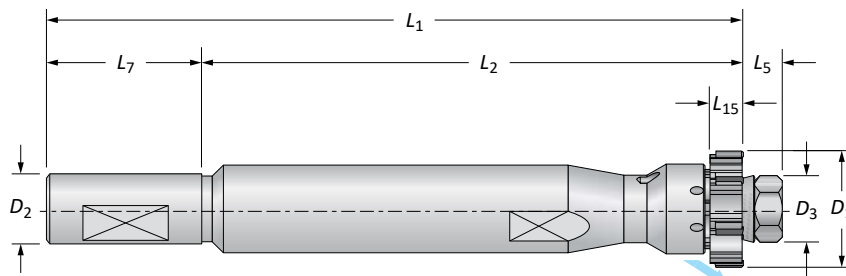
A VRTÁNÍ  
B VYVRÁTÁNÍ  
C VYSTRUŽOVÁNÍ  
D VÁLEČKOVÁNÍ  
E ZÁVITOVÁNÍ  
X SPECIÁLY



## Držáky pro výstružníky s řeznými kroužky

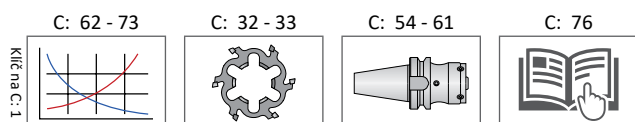
4500 Série | Dlouhé | Rozsah průměrů: 17,60 mm - 100,59 mm (0,6929" - 3,9602")

Série	4500
Stopka	Válcová
Aplikace	Průchozí otvor
Chlazení	Radiální



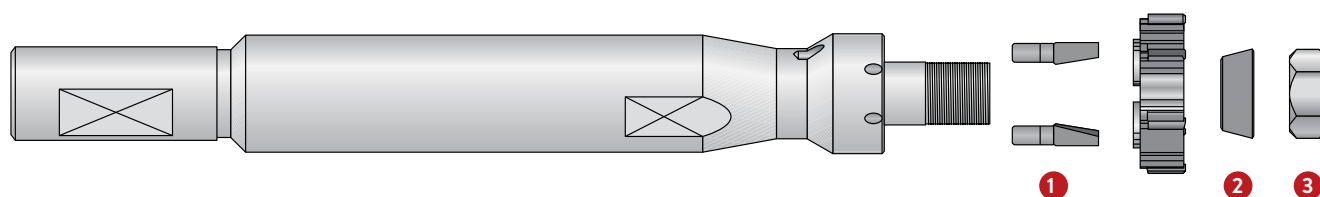
D <sub>1</sub> Rozsah	Držák						Stopka		Zubů	Obj. č. (Kompletní držák*)	
	D <sub>3</sub>	L <sub>5</sub>	L <sub>15</sub>	L <sub>2</sub>	L <sub>1</sub>	L <sub>7</sub>	D <sub>2</sub>	S ploškou		Bez plošky	
17,60 - 21,59	12	11	11	121	182	50	20	6	4500-MC-010	4500A-MC-010	
21,60 - 25,59	12	11	12	121	182	50	20	6	4500-MC-020	4500A-MC-020	
25,60 - 32,59	15,6	11	14	153	214	50	20	6	4500-MC-030	4500A-MC-030	
32,60 - 40,59	22	14	16	179	249	56	25	6	4500-MC-040	4500A-MC-040	
40,60 - 45,59	25,4	15	16	201	272	56	25	6	4500-MC-050	4500A-MC-050	
<b>m</b> 45,60 - 49,59	30	20,5	18,5	214	294,5	60	32	6	4500-MC-060	4500A-MC-060	
49,60 - 60,59	30	20,5	18,5	214	294,5	60	32	6	4500-MC-070	4500A-MC-070	
60,60 - 70,59	40	24,5	18,5	237	321,5	60	32	6	4500-MC-080	4500A-MC-080	
70,60 - 79,59	40	24,5	18,5	237	321,5	60	32	6	4500-MC-090	4500A-MC-090	
79,60 - 90,59	56	28,5	18,5	245	343,5	70	40	6	4500-MC-100	4500A-MC-100	
90,60 - 100,59	56	28,5	18,5	245	343,5	70	40	8	4500-MC-110	4500A-MC-110	
0,6929 - 0,8503	0,472	0,433	0,433	4,764	7,165	1,969	0,750	6	94500-MC-010	94500A-MC-010	
0,8504 - 1,0078	0,472	0,433	0,472	4,764	7,165	1,969	0,750	6	94500-MC-020	94500A-MC-020	
1,0079 - 1,2834	0,614	0,433	0,551	6,024	8,425	1,969	0,750	6	94500-MC-030	94500A-MC-030	
1,2835 - 1,5983	0,866	0,551	0,630	7,047	9,803	2,205	1,000	6	94500-MC-040	94500A-MC-040	
1,5984 - 1,7952	0,866	0,551	0,630	7,047	9,803	2,205	1,000	6	94500-MC-050	94500A-MC-050	
<b>i</b> 1,7953 - 1,9527	1,000	0,591	0,630	7,913	10,709	2,205	1,000	6	94500-MC-060	94500A-MC-060	
1,9528 - 2,3857	1,181	0,807	0,728	8,425	11,594	2,362	1,250	6	94500-MC-070	94500A-MC-070	
2,3858 - 2,7794	1,575	0,965	0,728	9,331	12,657	2,362	1,250	6	94500-MC-080	94500A-MC-080	
2,7795 - 3,1338	1,575	0,965	0,728	9,331	12,657	2,362	1,250	6	94500-MC-090	94500A-MC-090	
3,1339 - 3,5668	2,205	1,122	0,728	9,646	13,524	2,756	1,500	6	94500-MC-100	94500A-MC-100	
3,5669 - 3,9602	2,205	1,122	0,728	9,646	13,524	2,756	1,500	8	94500-MC-110	94500A-MC-110	

\*Řezný kroužek není součástí držáku.


**m** = Metrické (mm)  
**i** = Palcové (in)

## Držáky pro výstružníky s řeznými kroužky

4500 Série | Dlouhé | Náhradní díly



Obj. č. (Kompletní držák*)		Náhradní díly					
S ploškou	Bez plošky	1		2	3		
		Kolíky	Počet kolíků	Kuželový kroužek	Matice	Velikost klíče (mm)	
4500-MC-010	4500A-MC-010	2000-CO-010	3	2010-AC-010	2000-DA-010	10	
4500-MC-020	4500A-MC-020	2000-CO-020	3	2010-AC-010	2000-DA-010	10	
4500-MC-030	4500A-MC-030	2000-CO-030	3	2010-AC-020	2000-DA-020	13	
4500-MC-040	4500A-MC-040	2000-CO-040	2	2010-AC-030	2000-DA-060	19	
4500-MC-050	4500A-MC-050	2000-CO-060	2	2010-AC-040	2000-DA-090	22	
<b>m</b> 4500-MC-060	4500A-MC-060	2000-CO-060	2	2010-AC-050	2000-GH-880	30 ♦	
4500-MC-070	4500A-MC-070	2000-CO-070	2	2010-AC-050	2000-GH-880	30 ♦	
4500-MC-080	4500A-MC-080	2000-CO-080	2	2010-AC-060	2000-GH-900	40 ♦	
4500-MC-090	4500A-MC-090	2000-CO-090	2	2010-AC-060	2000-GH-900	40 ♦	
4500-MC-100	4500A-MC-100	2000-CO-090	2	2010-AC-070	2000-GH-920	56 ♦	
4500-MC-110	4500A-MC-110	2000-CO-090	2	2010-AC-070	2000-GH-920	56 ♦	
94500-MC-010	94500A-MC-010	2000-CO-010	3	2010-AC-010	2000-DA-010	10	
94500-MC-020	94500A-MC-020	2000-CO-020	3	2010-AC-010	2000-DA-010	10	
94500-MC-030	94500A-MC-030	2000-CO-030	3	2010-AC-020	2000-DA-020	13	
94500-MC-040	94500A-MC-040	2000-CO-040	2	2010-AC-030	2000-DA-060	19	
94500-MC-050	94500A-MC-050	2000-CO-060	2	2010-AC-040	2000-DA-090	22	
<b>i</b> 94500-MC-060	94500A-MC-060	2000-CO-060	2	2010-AC-050	2000-GH-880	30 ♦	
94500-MC-070	94500A-MC-070	2000-CO-070	2	2010-AC-050	2000-GH-880	30 ♦	
94500-MC-080	94500A-MC-080	2000-CO-080	2	2010-AC-060	2000-GH-900	40 ♦	
94500-MC-090	94500A-MC-090	2000-CO-090	2	2010-AC-060	2000-GH-900	40 ♦	
94500-MC-100	94500A-MC-100	2000-CO-090	2	2010-AC-070	2000-GH-920	56 ♦	
94500-MC-110	94500A-MC-110	2000-CO-090	2	2010-AC-070	2000-GH-920	56 ♦	

\*Řezný kroužek není součástí držáku.

♦ Montážní klíč

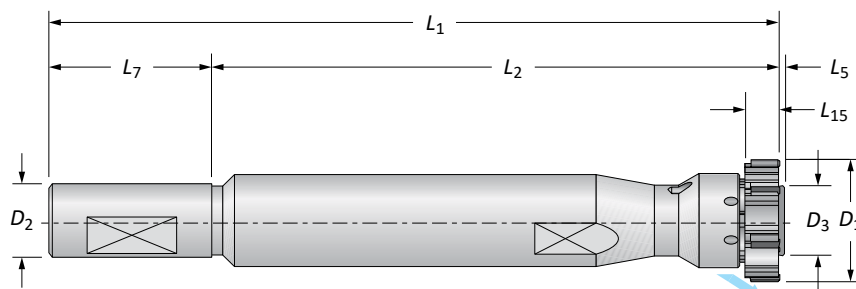
**m** = Metrické (mm)

**i** = Palcové (in)

## Držáky pro výstružníky s řeznými kroužky

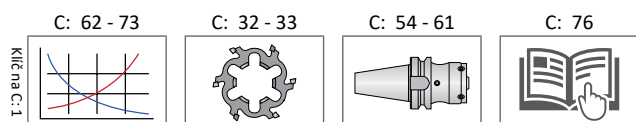
4505 Série | Dlouhé | Rozsah průměrů: 17,60 mm - 100,59 mm (0,6929" - 3,9602")

Série	4505
Stopka	Válcová
Aplikace	Slepý otvor
Chlazení	Radiální



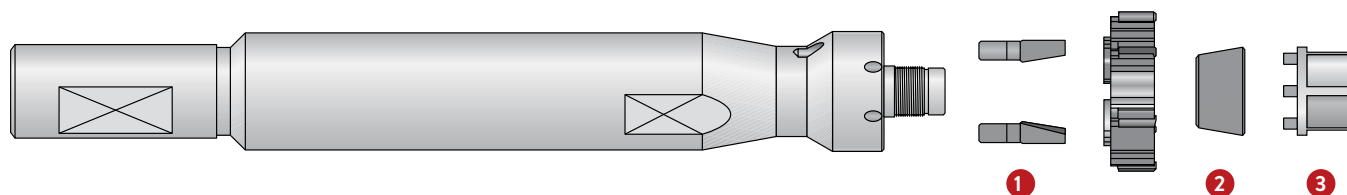
D <sub>1</sub> Rozsah	Držák						Stopka		Zubů	Obj. č. (Kompletní držák*)	
	D <sub>3</sub>	L <sub>5</sub>	L <sub>15</sub>	L <sub>2</sub>	L <sub>1</sub>	L <sub>7</sub>	D <sub>2</sub>	S ploškou		Bez plošky	
17,60 - 21,59	11,2	1	11	121	172	50	20	6	4505-MC-010	4505A-MC-010	
21,60 - 25,59	11,2	1	12	121	172	50	20	6	4505-MC-020	4505A-MC-020	
25,60 - 29,59	15,1	1	14	153	204	50	20	6	4505-MC-030	4505A-MC-030	
29,60 - 32,59	15,1	1	14	153	204	50	20	6	4505-MC-035	4505A-MC-035	
32,60 - 36,59	20,3	1	16	179	236	56	25	6	4505-MC-040	4505A-MC-040	
36,60 - 40,59	20,3	1	16	179	236	56	25	6	4505-MC-045	4505A-MC-045	
40,60 - 45,59	24,1	1	16	201	258	56	25	6	4505-MC-050	4505A-MC-050	
45,60 - 49,59	27,9	1,5	18,5	214	275,5	60	32	6	4505-MC-060	4505A-MC-060	
49,60 - 55,59	27,9	1,5	18,5	214	275,5	60	32	6	4505-MC-070	4505A-MC-070	
55,60 - 60,59	27,9	1,5	18,5	214	275,5	60	32	6	4505-MC-075	4505A-MC-075	
60,60 - 65,59	37,1	1,5	18,5	237	298,5	60	32	6	4505-MC-080	4505A-MC-080	
65,60 - 70,59	37,1	1,5	18,5	237	298,5	60	32	6	4505-MC-085	4505A-MC-085	
70,60 - 79,59	37,1	1,5	18,5	237	298,5	60	32	6	4505-MC-090	4505A-MC-090	
79,60 - 90,59	53,1	1,5	18,5	245	316,5	70	40	8	4505-MC-100	4505A-MC-100	
90,60 - 100,59	53,1	1,5	18,5	245	316,5	70	40	8	4505-MC-110	4505A-MC-110	
0,6929 - 0,8503	0,441	0,039	0,433	4,764	6,772	1,969	0,750	6	94505-MC-010	94505A-MC-010	
0,8504 - 1,0078	0,441	0,039	0,472	4,764	6,772	1,969	0,750	6	94505-MC-020	94505A-MC-020	
1,0079 - 1,1653	0,594	0,039	0,551	6,024	8,031	1,969	0,750	6	94505-MC-030	94505A-MC-030	
1,1654 - 1,2834	0,594	0,039	0,551	6,024	8,031	1,969	0,750	6	94505-MC-035	94505A-MC-035	
1,2835 - 1,4408	0,799	0,039	0,630	7,047	9,291	2,205	1,000	6	94505-MC-040	94505A-MC-040	
1,4409 - 1,5983	0,799	0,039	0,630	7,047	9,291	2,205	1,000	6	94505-MC-045	94505A-MC-045	
1,5984 - 1,7952	0,949	0,039	0,630	7,913	10,157	2,205	1,000	6	94505-MC-050	94505A-MC-050	
1,7953 - 1,9527	1,098	0,059	0,728	8,425	10,846	2,362	1,250	6	94505-MC-060	94505A-MC-060	
1,9528 - 2,1889	1,098	0,059	0,728	8,425	10,846	2,362	1,250	6	94505-MC-070	94505A-MC-070	
2,1890 - 2,3857	1,098	0,059	0,728	8,425	10,846	2,362	1,250	6	94505-MC-075	94505A-MC-075	
2,3858 - 2,5826	1,461	0,059	0,728	9,331	11,752	2,362	1,250	6	94505-MC-080	94505A-MC-080	
2,5827 - 2,7794	1,461	0,059	0,728	9,331	11,752	2,362	1,250	6	94505-MC-085	94505A-MC-085	
2,7795 - 3,1338	1,461	0,059	0,728	9,331	11,752	2,362	1,250	6	94505-MC-090	94505A-MC-090	
3,1339 - 3,5668	2,091	0,059	0,728	9,646	12,461	2,756	1,500	8	94505-MC-100	94505A-MC-100	
3,5669 - 3,9602	2,091	0,059	0,728	9,646	12,461	2,756	1,500	8	94505-MC-110	94505A-MC-110	

\*Řezný kroužek není součástí držáku.


 ⓘ = Metrické (mm)  
 ⓘ = Palcové (in)

## Držáky pro výstružníky s řeznými kroužky

4505 Série | Dlouhé | Náhradní díly



Obj. č. (Kompletní držák*)		Náhradní díly							
S ploškou	Bez plošky	1		2			3		Velikost klíče (mm)
		Kolíky	Počet kolíků	Kuželový kroužek	Kuželový kroužek (pro 2. rozpínání)	Kuželový kroužek (pro 3. rozpínání)	Nastavovací klíč		
4505-MC-010	4505A-MC-010	2000-CO-010	3	4001-AC-115	4001-AC-215	-	4001-CH-015	10	
4505-MC-020	4505A-MC-020	2000-CO-020	3	4001-AC-115	4001-AC-215	-	4001-CH-015	10	
4505-MC-030	4505A-MC-030	2000-CO-030	3	4001-AC-125	4001-AC-225	4001-AC-325	4001-CH-025	13	
4505-MC-035	4505A-MC-035	2000-CO-040	2	4001-AC-125	4001-AC-225	4001-AC-325	4001-CH-025	13	
4505-MC-040	4505A-MC-040	2000-CO-040	2	4001-AC-135	4001-AC-235	4001-AC-335	4001-CH-035	18	
4505-MC-045	4505A-MC-045	2000-CO-050	2	4001-AC-135	4001-AC-235	4001-AC-335	4001-CH-035	18	
4505-MC-050	4505A-MC-050	2000-CO-060	2	4001-AC-145	4001-AC-245	4001-AC-345	4001-CH-045	22	
4505-MC-060	4505A-MC-060	2000-CO-060	2	4001-AC-155	4001-AC-255	4001-AC-355	4001-CH-055	26	
4505-MC-070	4505A-MC-070	2000-CO-070	2	4001-AC-155	4001-AC-255	4001-AC-355	4001-CH-055	26	
4505-MC-075	4505A-MC-075	2000-CO-080	2	4001-AC-155	4001-AC-255	4001-AC-355	4001-CH-055	26	
4505-MC-080	4505A-MC-080	2000-CO-080	2	4001-AC-165	4001-AC-265	4001-AC-365	4001-CH-065	34	
4505-MC-085	4505A-MC-085	2000-CO-090	2	4001-AC-165	4001-AC-265	4001-AC-365	4001-CH-065	34	
4505-MC-090	4505A-MC-090	2000-CO-090	2	4001-AC-165	4001-AC-265	4001-AC-365	4001-CH-065	34	
4505-MC-100	4505A-MC-100	2000-CO-090	2	4001-AC-185	4001-AC-285	4001-AC-385	4001-CH-085	46	
4505-MC-110	4505A-MC-110	2000-CO-090	2	4001-AC-185	4001-AC-285	4001-AC-385	4001-CH-085	46	
94505-MC-010	94505A-MC-010	2000-CO-010	3	4001-AC-115	4001-AC-215	-	4001-CH-015	10	
94505-MC-020	94505A-MC-020	2000-CO-020	3	4001-AC-115	4001-AC-215	-	4001-CH-015	10	
94505-MC-030	94505A-MC-030	2000-CO-030	3	4001-AC-125	4001-AC-225	4001-AC-325	4001-CH-025	13	
94505-MC-035	94505A-MC-035	2000-CO-040	2	4001-AC-125	4001-AC-225	4001-AC-325	4001-CH-025	13	
94505-MC-040	94505A-MC-040	2000-CO-040	2	4001-AC-135	4001-AC-235	4001-AC-335	4001-CH-035	18	
94505-MC-045	94505A-MC-045	2000-CO-050	2	4001-AC-135	4001-AC-235	4001-AC-335	4001-CH-035	18	
94505-MC-050	94505A-MC-050	2000-CO-060	2	4001-AC-145	4001-AC-245	4001-AC-345	4001-CH-045	22	
94505-MC-060	94505A-MC-060	2000-CO-060	2	4001-AC-155	4001-AC-255	4001-AC-355	4001-CH-055	26	
94505-MC-070	94505A-MC-070	2000-CO-070	2	4001-AC-155	4001-AC-255	4001-AC-355	4001-CH-055	26	
94505-MC-075	94505A-MC-075	2000-CO-080	2	4001-AC-155	4001-AC-255	4001-AC-355	4001-CH-055	26	
94505-MC-080	94505A-MC-080	2000-CO-080	2	4001-AC-165	4001-AC-265	4001-AC-365	4001-CH-065	34	
94505-MC-085	94505A-MC-085	2000-CO-090	2	4001-AC-165	4001-AC-265	4001-AC-365	4001-CH-065	34	
94505-MC-090	94505A-MC-090	2000-CO-090	2	4001-AC-165	4001-AC-265	4001-AC-365	4001-CH-065	34	
94505-MC-100	94505A-MC-100	2000-CO-090	2	4001-AC-185	4001-AC-285	4001-AC-385	4001-CH-085	46	
94505-MC-110	94505A-MC-110	2000-CO-090	2	4001-AC-185	4001-AC-285	4001-AC-385	4001-CH-085	46	

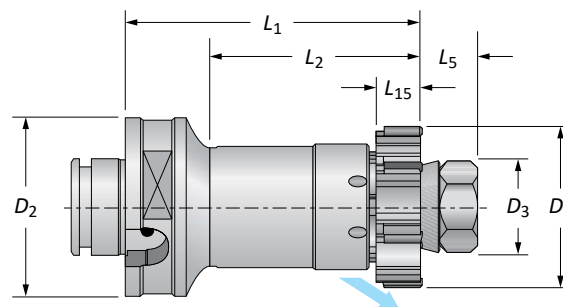
\*Řezný kroužek není součástí držáku.

Ⓜ = Metrické (mm)  
 ⓘ = Palcové (in)

## Držáky pro vystružníky s řeznými kroužky

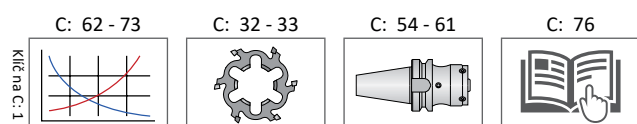
4330 Série | Krátké | Rozsah průměrů: 17,60 mm - 100,59 mm (0,6929" - 3,9602")

Série	4330
Stopka	Modulární
Aplikace	Průchozí otvor
Chlazení	Radiální



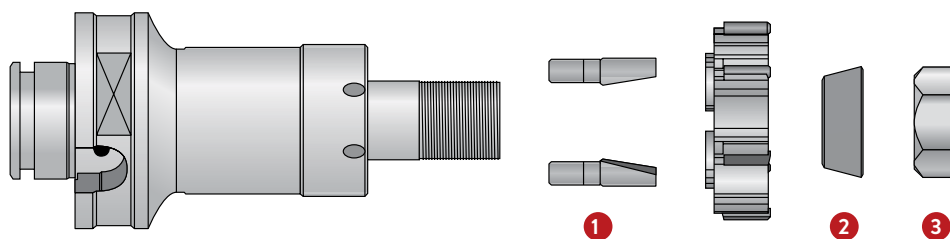
	D <sub>1</sub> Rozsah		Držák					Stopka		Obj. č. (Kompletní držák*)
	Metrické (mm)	Palcové (inch)	D <sub>3</sub>	L <sub>5</sub>	L <sub>15</sub>	L <sub>2</sub>	L <sub>1</sub>	D <sub>2</sub>	Zubů	
	17,60 - 21,59	0,6929 - 0,8503	12	11	11	55	75	50	6	<b>4330-MC-010</b>
	21,60 - 25,59	0,8504 - 1,0078	12	11	12	55	75	50	6	<b>4330-MC-020</b>
	25,60 - 32,59	1,0079 - 1,2834	15,6	11	14	60	80	50	6	<b>4330-MC-030</b>
	32,60 - 40,59	1,2835 - 1,5983	22	14	16	60	80	50	6	<b>4330-MC-040</b>
Ⓜ	40,60 - 45,59	1,5984 - 1,7952	25,4	15	16	60	80	50	6	<b>4330-MC-050</b>
	45,60 - 49,59	1,7953 - 1,9527	30	20,5	18,5	60	80	50	6	<b>4330-MC-060</b>
	49,60 - 60,59	1,9528 - 2,3857	30	20,5	18,5	60	80	50	6	<b>4330-MC-070</b>
	60,60 - 70,59	2,3858 - 2,7794	40	24,5	18,5	65	90	63	6	<b>4330-MC-080</b>
	70,60 - 79,59	2,7795 - 3,1338	40	24,5	18,5	65	90	63	6	<b>4330-MC-090</b>
	79,60 - 90,59	3,1339 - 3,5668	56	28,5	18,5	65	90	63	8	<b>4330-MC-100</b>
	90,60 - 100,59	3,5669 - 3,9602	56	28,5	18,5	65	90	63	8	<b>4330-MC-110</b>

\*Řezný kroužek není součástí držáku.


 Ⓜ = Metrické (mm)  
 ⓘ = Palcové (in)

## Držáky pro výstružníky s řeznými kroužky

4330 Série | Krátké | Náhradní díly



Obj. č. (Kompletní držák*)	Náhradní díly				
	Kolíky	Počet kolíků	Kružkový kroužek	Matice	Velikost klíče (mm)
<b>4330-MC-010</b>	2000-CO-010	3	2010-AC-010	2000-DA-010	10
<b>4330-MC-020</b>	2000-CO-020	3	2010-AC-010	2000-DA-010	10
<b>4330-MC-030</b>	2000-CO-030	3	2010-AC-020	2000-DA-020	13
<b>4330-MC-040</b>	2000-CO-040	2	2010-AC-030	2000-DA-060	19
<b>4330-MC-050</b>	2000-CO-060	2	2010-AC-040	2000-DA-090	22
<b>4330-MC-060</b>	2000-CO-060	2	2010-AC-050	2000-GH-880	30 ♦
<b>4330-MC-070</b>	2000-CO-070	2	2010-AC-050	2000-GH-880	30 ♦
<b>4330-MC-080</b>	2000-CO-080	2	2010-AC-060	2000-GH-900	40 ♦
<b>4330-MC-090</b>	2000-CO-090	2	2010-AC-060	2000-GH-900	40 ♦
<b>4330-MC-100</b>	2000-CO-090	2	2010-AC-070	2000-GH-920	56 ♦
<b>4330-MC-110</b>	2000-CO-090	2	2010-AC-070	2000-GH-920	56 ♦

\*Řezný kroužek není součástí držáku.

♦ Montážní klíč

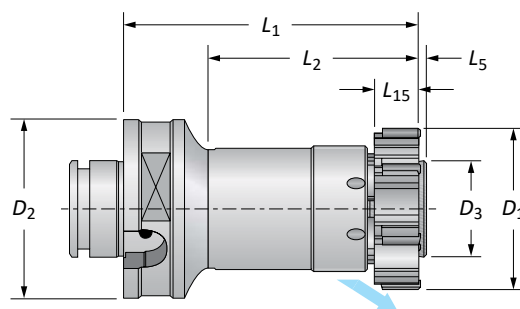
m = Metrické (mm)

i = Palcové (in)

## Držáky pro výstružníky s řeznými kroužky

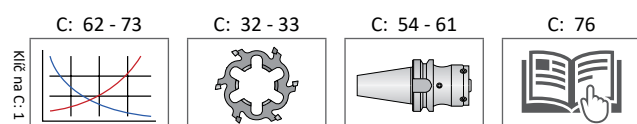
4335 Série | Krátké | Rozsah průměrů: 17,60 mm - 100,59 mm (0,6929" - 3,9602")

Série	4335
Stopka	Modulární
Aplikace	Slepý otvor
Chlazení	Radiální



D <sub>1</sub> Rozsah		Držák					Stopka		Obj. č. (Kompletní držák*)
Metrické (mm)	Palcové (inch)	D <sub>3</sub>	L <sub>5</sub>	L <sub>15</sub>	L <sub>2</sub>	L <sub>1</sub>	D <sub>2</sub>	Zubů	
17,60 - 21,59	0,6929 - 0,8503	11,2	1	11	55	75	50	6	<b>4335-MC-010</b>
21,60 - 25,59	0,8504 - 1,0078	11,2	1	12	55	75	50	6	<b>4335-MC-020</b>
25,60 - 29,59	1,0079 - 1,1653	15,1	1	14	60	80	50	6	<b>4335-MC-030</b>
29,60 - 32,59	1,1654 - 1,2834	15,1	1	14	60	80	50	6	<b>4335-MC-035</b>
32,60 - 36,59	1,2835 - 1,4408	20,3	1	16	60	80	50	6	<b>4335-MC-040</b>
36,60 - 40,59	1,4409 - 1,5983	20,3	1	16	60	80	50	6	<b>4335-MC-045</b>
40,60 - 45,59	1,5984 - 1,7952	24,1	1	16	60	80	50	6	<b>4335-MC-050</b>
<b>m</b> 45,60 - 49,59	1,7953 - 1,9527	27,9	1,5	18,5	60	80	50	6	<b>4335-MC-060</b>
49,60 - 55,59	1,9528 - 2,1889	27,9	1,5	18,5	60	80	50	6	<b>4335-MC-070</b>
55,60 - 60,59	2,1890 - 2,3857	27,9	1,5	18,5	60	80	50	6	<b>4335-MC-075</b>
60,60 - 65,59	2,3858 - 2,5826	37,1	1,5	18,5	65	90	63	6	<b>4335-MC-080</b>
65,60 - 70,59	2,5827 - 2,7794	37,1	1,5	18,5	65	90	63	6	<b>4335-MC-085</b>
70,60 - 79,59	2,7795 - 3,1338	37,1	1,5	18,5	65	90	63	6	<b>4335-MC-090</b>
79,60 - 90,59	3,1339 - 3,5668	53,1	1,5	18,5	65	90	63	8	<b>4335-MC-100</b>
90,60 - 100,59	3,5669 - 3,9602	53,1	1,5	18,5	65	90	63	8	<b>4335-MC-110</b>

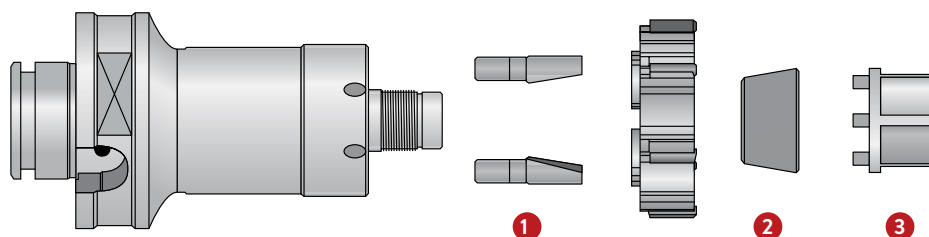
\*Řezný kroužek není součástí držáku.


**m** = Metrické (mm)  
**i** = Palcové (in)



**Držáky pro výstružníky s řeznými kroužky**

4335 Série | Krátké | Náhradní díly



Obj. č. (Kompletní držák*)	Náhradní díly						
	1 Kolíky	Počet kolíků	2 Kruželový kroužek	Kruželový kroužek (pro 2. rozpínání)	Kruželový kroužek (pro 3. rozpínání)	3 Nastavovací klíč	Velikost klíče (mm)
<b>4335-MC-010</b>	2000-CO-010	3	4001-AC-115	4001-AC-215	–	4001-CH-015	10
<b>4335-MC-020</b>	2000-CO-020	3	4001-AC-115	4001-AC-215	–	4001-CH-015	10
<b>4335-MC-030</b>	2000-CO-030	3	4001-AC-125	4001-AC-225	4001-AC-325	4001-CH-025	13
<b>4335-MC-035</b>	2000-CO-040	2	4001-AC-125	4001-AC-225	4001-AC-325	4001-CH-025	13
<b>4335-MC-040</b>	2000-CO-040	2	4001-AC-135	4001-AC-235	4001-AC-335	4001-CH-035	18
<b>4335-MC-045</b>	2000-CO-050	2	4001-AC-135	4001-AC-235	4001-AC-335	4001-CH-035	18
<b>4335-MC-050</b>	2000-CO-060	2	4001-AC-145	4001-AC-245	4001-AC-345	4001-CH-045	22
<b>4335-MC-060</b>	2000-CO-060	2	4001-AC-155	4001-AC-255	4001-AC-355	4001-CH-055	26
<b>4335-MC-070</b>	2000-CO-070	2	4001-AC-155	4001-AC-255	4001-AC-355	4001-CH-055	26
<b>4335-MC-075</b>	2000-CO-080	2	4001-AC-155	4001-AC-255	4001-AC-355	4001-CH-055	26
<b>4335-MC-080</b>	2000-CO-080	2	4001-AC-165	4001-AC-265	4001-AC-365	4001-CH-065	34
<b>4335-MC-085</b>	2000-CO-090	2	4001-AC-165	4001-AC-265	4001-AC-365	4001-CH-065	34
<b>4335-MC-090</b>	2000-CO-090	2	4001-AC-165	4001-AC-265	4001-AC-365	4001-CH-065	34
<b>4335-MC-100</b>	2000-CO-090	2	4001-AC-185	4001-AC-285	4001-AC-385	4001-CH-085	46
<b>4335-MC-110</b>	2000-CO-090	2	4001-AC-185	4001-AC-285	4001-AC-385	4001-CH-085	46

\*Řezný kroužek není součástí držáku.

A

VRTÁNÍ

B

VYVRTÁVÁNÍ

C

VYSTRUŽOVÁNÍ

D

VÁLEČKOVÁNÍ

F

ZÁVITOVÁNÍ

X

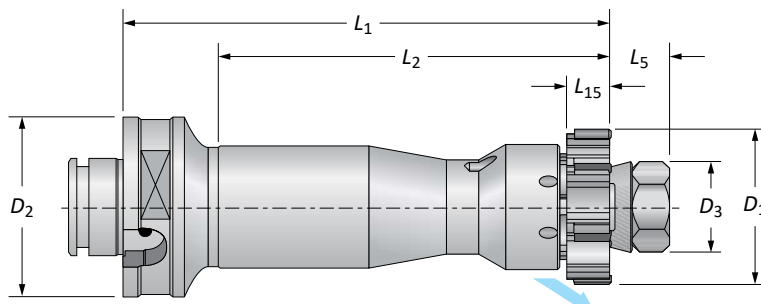
SPECIÁLY

 ⓘ = Metrické (mm)  
 ⓘ = Palcové (in)

## Držáky pro výstružníky s řeznými kroužky

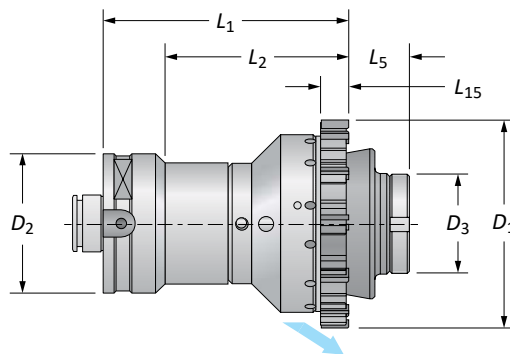
4350 Série | Standardní délka | Rozsah průměrů: 17,60 mm - 200,59 mm (0,6929" - 7,8972")

Série	4350
Stopka	Modulární
Aplikace	Průchozí otvor
Chlazení	Radiální



D <sub>1</sub> Rozsah		Držák					Stopka	Zubů	Obj. č. (Kompletní držák*)
Metrické (mm)	Palcové (inch)	D <sub>3</sub>	L <sub>5</sub>	L <sub>15</sub>	L <sub>2</sub>	L <sub>1</sub>	D <sub>2</sub>		
17,60 - 21,59	0,6929 - 0,8503	12	11	11	81	116	50	6	<b>4350-MC-010</b>
21,60 - 25,59	0,8504 - 1,0078	12	11	12	81	116	50	6	<b>4350-MC-020</b>
25,60 - 32,59	1,0079 - 1,2834	15,6	11	14	102	137	50	6	<b>4350-MC-030</b>
32,60 - 40,59	1,2835 - 1,5983	22	14	16	102	137	50	6	<b>4350-MC-040</b>
40,60 - 45,59	1,5984 - 1,7952	25,4	15	16	102	137	50	6	<b>4350-MC-050</b>
45,60 - 49,59	1,7953 - 1,9527	30	20,5	18,5	105	140	50	6	<b>4350-MC-060</b>
49,60 - 60,59	1,9528 - 2,3857	30	20,5	18,5	105	140	50	6	<b>4350-MC-070</b>
60,60 - 70,59	2,3858 - 2,7794	40	24,5	18,5	105	140	63	6	<b>4350-MC-080</b>
70,60 - 79,59	2,7795 - 3,1338	40	24,5	18,5	105	140	63	6	<b>4350-MC-090</b>
79,60 - 90,59	3,1339 - 3,5668	56	28,5	18,5	105	140	63	8	<b>4350-MC-100</b>
90,60 - 100,59	3,5669 - 3,9602	56	28,5	18,5	105	140	63	8	<b>4350-MC-110</b>

\*Řezný kroužek není součástí držáku.



D <sub>1</sub> Rozsah		Držák					Stopka	Zubů	Obj. č. (Kompletní držák*)
Metrické (mm)	Palcové (inch)	D <sub>3</sub>	L <sub>5</sub>	L <sub>15</sub>	L <sub>2</sub>	L <sub>1</sub>	D <sub>2</sub>		
100,60 - 110,59	3,9603 - 4,3539	73,8	35,5	18,5	-	140	80	10	<b>4350-MC-120</b>
110,60 - 115,59	4,3540 - 4,5508	80,8	35,5	18,5	-	140	80	12	<b>4350-MC-130</b>
115,60 - 120,59	4,5509 - 4,7476	86,8	35,5	18,5	-	140	80	12	<b>4350-MC-140</b>
120,60 - 125,59	4,7477 - 4,9445	86,8	35,5	18,5	-	140	80	12	<b>4350-MC-150</b>
125,60 - 132,59	4,9446 - 5,2201	90,8	35,5	18,5	-	140	80	12	<b>4350-MC-160</b>
132,60 - 139,59	5,2202 - 5,4957	90,8	35,5	18,5	-	140	80	12	<b>4350-MC-170</b>
139,60 - 145,59	5,4958 - 5,7319	102,8	35,5	18,5	-	140	80	12	<b>4350-MC-180</b>
145,60 - 155,59	5,7320 - 6,1256	107,8	35,5	18,5	-	140	80	12	<b>4350-MC-190</b>
155,60 - 165,59	6,1257 - 6,5193	107,8	48,5	18,5	-	140	80	12	<b>4350-MC-200</b>
165,60 - 175,59	6,5194 - 6,9130	117,8	48,5	18,5	-	140	80	12	<b>4350-MC-210</b>
175,60 - 185,59	6,9131 - 7,3067	127,8	48,5	18,5	-	140	80	12	<b>4350-MC-220</b>
185,60 - 195,59	7,3068 - 7,7004	137,8	48,5	18,5	-	140	80	12	<b>4350-MC-230</b>
195,60 - 200,59	7,7005 - 7,8972	145,8	48,5	18,5	-	140	80	12	<b>4350-MC-240</b>

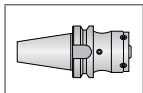
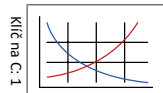
\*Řezný kroužek není součástí držáku.


C: 62 - 73

C: 32 - 33

C: 54 - 61

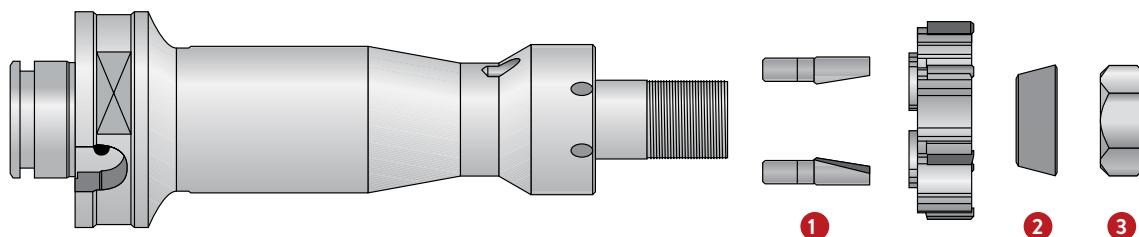
C: 76


 = Metrické (mm)

 = Palcové (in)

## Držáky pro výstružníky s řeznými kroužky

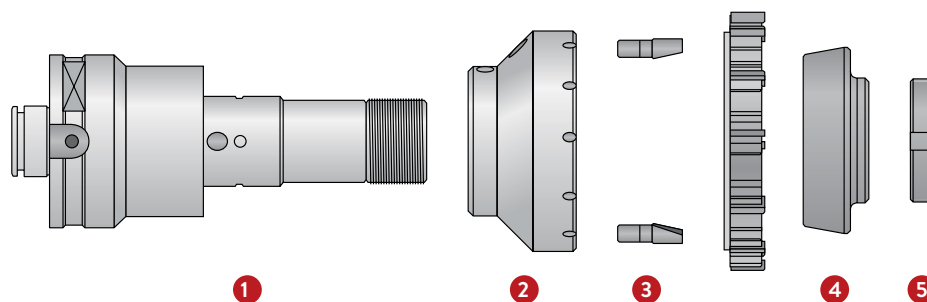
4350 Série | Standardní délka | Náhradní díly



Obj. č. (Kompletní držák*)	Náhradní díly					Velikost klíče (mm)
	1 Kolíky	Počet kolíků	2 Kružkový kroužek	3 Matice		
4350-MC-010	2000-CO-010	3	2010-AC-010	2000-DA-010	10	
4350-MC-020	2000-CO-020	3	2010-AC-010	2000-DA-010	10	
4350-MC-030	2000-CO-030	3	2010-AC-020	2000-DA-020	13	
4350-MC-040	2000-CO-040	2	2010-AC-030	2000-DA-060	19	
4350-MC-050	2000-CO-060	2	2010-AC-040	2000-DA-090	22	
4350-MC-060	2000-CO-060	2	2010-AC-050	2000-GH-880	30 ♦	
4350-MC-070	2000-CO-070	2	2010-AC-050	2000-GH-880	30 ♦	
4350-MC-080	2000-CO-080	2	2010-AC-060	2000-GH-900	40 ♦	
4350-MC-090	2000-CO-090	2	2010-AC-060	2000-GH-900	40 ♦	
4350-MC-100	2000-CO-090	2	2010-AC-070	2000-GH-920	56 ♦	
4350-MC-110	2000-CO-090	2	2010-AC-070	2000-GH-920	56 ♦	

\*Řezný kroužek není součástí držáku.

♦ Montážní klíč



Obj. č. (Kompletní držák*)	Náhradní díly						Velikost klíče (mm)
	1 Držák	2 Příruba	3 Kolíky	Počet kolíků	4 Kružkový kroužek	5 Matice	
4350-MC-120	4350-MA-120	4355-FL-035	2000-CO-090	2	2060-BU-010	2000-GH-095	58 ♦
4350-MC-130	4350-MA-120	4355-FL-045	2000-CO-090	2	2060-BU-020	2000-GH-095	58 ♦
4350-MC-140	4350-MA-120	4355-FL-055	2000-CO-090	2	2060-BU-030	2000-GH-095	58 ♦
4350-MC-150	4350-MA-120	4355-FL-065	2000-CO-090	2	2060-BU-030	2000-GH-095	58 ♦
4350-MC-160	4350-MA-120	4355-FL-075	2000-CO-100	2	2060-BU-040	2000-GH-095	58 ♦
4350-MC-170	4350-MA-120	4355-FL-085	2000-CO-100	2	2060-BU-040	2000-GH-095	58 ♦
4350-MC-180	4350-MA-120	4355-FL-095	2000-CO-100	2	2060-BU-050	2000-GH-095	58 ♦
4350-MC-190	4350-MA-120	4355-FL-105	2000-CO-110	2	2060-BU-060	2000-GH-095	58 ♦
4350-MC-200	4350-MA-200	4355-FL-115	2000-CO-110	2	2060-BU-070	2000-GH-120	90 ♦
4350-MC-210	4350-MA-200	4355-FL-125	2000-CO-110	2	2060-BU-080	2000-GH-120	90 ♦
4350-MC-220	4350-MA-200	4355-FL-135	2000-CO-120	2	2060-BU-090	2000-GH-120	90 ♦
4350-MC-230	4350-MA-200	4355-FL-145	2000-CO-120	2	2060-BU-100	2000-GH-120	90 ♦
4350-MC-240	4350-MA-200	4355-FL-155	2000-CO-120	2	2060-BU-110	2000-GH-120	90 ♦

\*Řezný kroužek není součástí držáku.

♦ Montážní klíč

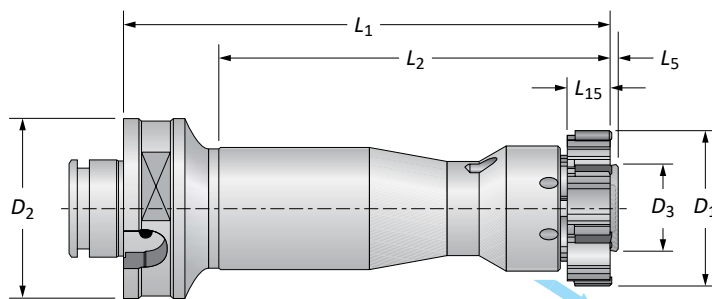
m = Metrické (mm)

i = Palcové (in)

## Držáky pro výstružníky s řeznými kroužky

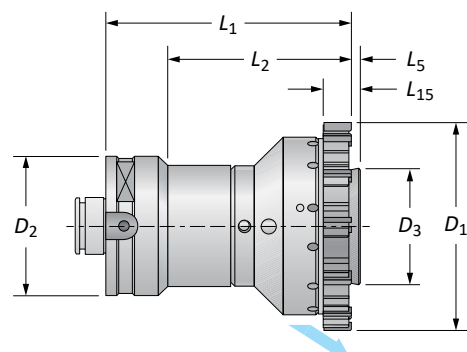
4355 Série | Standardní délka | Rozsah průměrů: 17,60 mm - 200,59 mm (0,6929" - 7,8972")

Série	4355
Stopka	Modulární
Aplikace	Slepý otvor
Chlazení	Radiální



m	D <sub>1</sub> Rozsah		Držák					Stopka	Zubů	Obj. č. (Kompletní držák*)
	Metrické (mm)	Palcové (inch)	D <sub>3</sub>	L <sub>5</sub>	L <sub>15</sub>	L <sub>2</sub>	L <sub>1</sub>	D <sub>2</sub>		
	17,60 - 21,59	0,6929 - 0,8503	11,2	1	11	81	116	50	6	<b>4355-MC-010</b>
	21,60 - 25,59	0,8504 - 1,0078	11,2	1	12	81	116	50	6	<b>4355-MC-020</b>
	25,60 - 29,59	1,0079 - 1,1653	15,1	1	14	102	137	50	6	<b>4355-MC-030</b>
	29,60 - 32,59	1,1654 - 1,2834	15,1	1	14	102	137	50	6	<b>4355-MC-035</b>
	32,60 - 36,59	1,2835 - 1,4408	20,3	1	16	102	137	50	6	<b>4355-MC-040</b>
	36,60 - 40,59	1,4409 - 1,5983	20,3	1	16	102	137	50	6	<b>4355-MC-045</b>
	40,60 - 45,59	1,5984 - 1,7952	24,1	1	16	102	137	50	6	<b>4355-MC-050</b>
	45,60 - 49,59	1,7953 - 1,9527	27,9	1,5	18,5	105	140	50	6	<b>4355-MC-060</b>
	49,60 - 55,59	1,9528 - 2,1889	27,9	1,5	18,5	105	140	50	6	<b>4355-MC-070</b>
	55,60 - 60,59	2,1890 - 2,3857	27,9	1,5	18,5	105	140	50	6	<b>4355-MC-075</b>
	60,60 - 65,59	2,3858 - 2,5826	37,1	1,5	18,5	105	140	63	6	<b>4355-MC-080</b>
	65,60 - 70,59	2,5827 - 2,7794	37,1	1,5	18,5	105	140	63	6	<b>4355-MC-085</b>
	70,60 - 79,59	2,7795 - 3,1338	37,1	1,5	18,5	105	140	63	6	<b>4355-MC-090</b>
	79,60 - 90,59	3,1339 - 3,5668	53,1	1,5	18,5	105	140	63	8	<b>4355-MC-100</b>
	90,60 - 100,59	3,5669 - 3,9602	53,1	1,5	18,5	105	140	63	8	<b>4355-MC-110</b>

\*Řezný kroužek není součástí držáku.



m	D <sub>1</sub> Rozsah		Držák					Stopka	Zubů	Obj. č. (Kompletní držák*)
	Metrické (mm)	Palcové (inch)	D <sub>3</sub>	L <sub>5</sub>	L <sub>15</sub>	L <sub>2</sub>	L <sub>1</sub>	D <sub>2</sub>		
	100,60 - 110,59	3,9603 - 4,3539	70,3	1,5	18,5	-	140	80	10	<b>4355-MC-120</b>
	110,60 - 115,59	4,3540 - 4,5508	76,3	1,5	18,5	-	140	80	12	<b>4355-MC-130</b>
	115,60 - 120,59	4,5509 - 4,7476	83,3	1,5	18,5	-	140	80	12	<b>4355-MC-140</b>
	120,60 - 125,59	4,7477 - 4,9445	87,3	1,5	18,5	-	140	80	12	<b>4355-MC-150</b>
	125,60 - 132,59	4,9446 - 5,2201	87,3	1,5	18,5	-	140	80	12	<b>4355-MC-160</b>
	132,60 - 139,59	5,2202 - 5,4957	87,3	1,5	18,5	-	140	80	12	<b>4355-MC-170</b>
	139,60 - 145,59	5,4958 - 5,7319	99,3	1,5	18,5	-	140	80	12	<b>4355-MC-180</b>
	145,60 - 155,59	5,7320 - 6,1256	104,3	1,5	18,5	-	140	80	12	<b>4355-MC-190</b>
	155,60 - 165,59	6,1257 - 6,5193	104,3	1,5	18,5	-	140	80	12	<b>4355-MC-200</b>
	165,60 - 175,59	6,5194 - 6,9130	114,3	1,5	18,5	-	140	80	12	<b>4355-MC-210</b>
	175,60 - 185,59	6,9131 - 7,3067	124,3	1,5	18,5	-	140	80	12	<b>4355-MC-220</b>
	185,60 - 195,59	7,3068 - 7,7004	134,3	1,5	18,5	-	140	80	12	<b>4355-MC-230</b>
	195,60 - 200,59	7,7005 - 7,8972	142,3	1,5	18,5	-	140	80	12	<b>4355-MC-240</b>

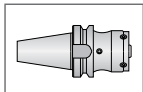
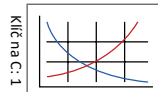
\*Řezný kroužek není součástí držáku.


C: 62 - 73

C: 32 - 33

C: 54 - 61

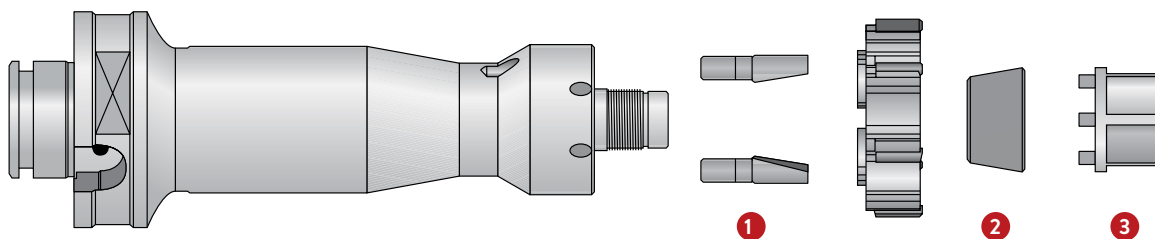
C: 76


 = Metrické (mm)

 = Palcové (in)

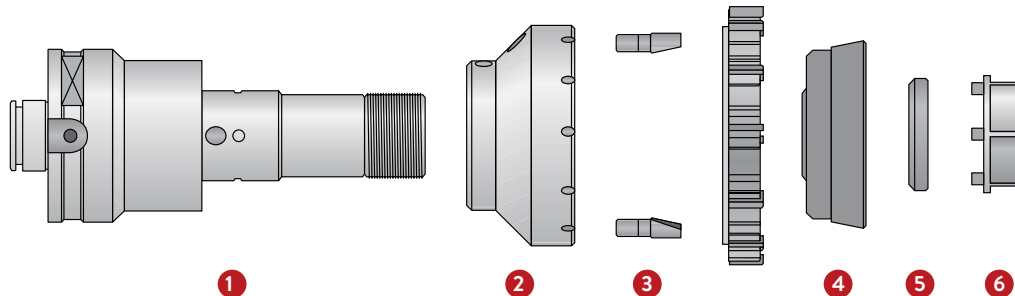
## Držáky pro výstružníky s řeznými kroužky

4355 Série | Standardní délka | Náhradní díly



Obj. č. (Kompletní držák*)	Náhradní díly							Velikost klíče (mm)
	1 Kolíky	Počet kolíků	Kuželový kroužek	Kuželový kroužek (pro 2. rozpínání)	Kuželový kroužek (pro 3. rozpínání)	3 Nastavovací klíč		
4355-MC-010	2000-CO-010	3	4001-AC-115	4001-AC-215	-	4001-CH-015	10	
4355-MC-020	2000-CO-020	3	4001-AC-115	4001-AC-215	-	4001-CH-015	10	
4355-MC-030	2000-CO-030	3	4001-AC-125	4001-AC-225	4001-AC-325	4001-CH-025	13	
4355-MC-035	2000-CO-040	2	4001-AC-125	4001-AC-225	4001-AC-325	4001-CH-025	13	
4355-MC-040	2000-CO-040	2	4001-AC-135	4001-AC-235	4001-AC-335	4001-CH-035	18	
4355-MC-045	2000-CO-050	2	4001-AC-135	4001-AC-235	4001-AC-335	4001-CH-035	18	
4355-MC-050	2000-CO-060	2	4001-AC-145	4001-AC-245	4001-AC-345	4001-CH-045	22	
4355-MC-060	2000-CO-060	2	4001-AC-155	4001-AC-255	4001-AC-355	4001-CH-055	26	
4355-MC-070	2000-CO-070	2	4001-AC-155	4001-AC-255	4001-AC-355	4001-CH-055	26	
4355-MC-075	2000-CO-080	2	4001-AC-155	4001-AC-255	4001-AC-355	4001-CH-055	26	
4355-MC-080	2000-CO-080	2	4001-AC-165	4001-AC-265	4001-AC-365	4001-CH-065	34	
4355-MC-085	2000-CO-090	2	4001-AC-165	4001-AC-265	4001-AC-365	4001-CH-065	34	
4355-MC-090	2000-CO-090	2	4001-AC-165	4001-AC-265	4001-AC-365	4001-CH-065	34	
4355-MC-100	2000-CO-090	2	4001-AC-185	4001-AC-285	4001-AC-385	4001-CH-085	46	
4355-MC-110	2000-CO-090	2	4001-AC-185	4001-AC-285	4001-AC-385	4001-CH-085	46	

\*Řezný kroužek není součástí držáku.



Obj. č. (Kompletní držák*)	Náhradní díly							Velikost klíče (mm)
	1 Držák	2 Příruba	3 Kolíky	Počet kolíků	4 Kuželový kroužek	5 Matic	6 Nastavovací klíč	
4355-MC-120	4355-MA-120	4355-FL-035	2000-CO-090	2	4001-AC-116	4001-GH-035	4001-CH-135	46
4355-MC-130	4355-MA-120	4355-FL-045	2000-CO-090	2	4001-AC-126	4001-GH-035	4001-CH-135	46
4355-MC-140	4355-MA-120	4355-FL-055	2000-CO-090	2	4001-AC-136	4001-GH-035	4001-CH-135	46
4355-MC-150	4355-MA-120	4355-FL-065	2000-CO-090	2	4001-AC-136	4001-GH-035	4001-CH-135	46
4355-MC-160	4355-MA-120	4355-FL-075	2000-CO-100	2	4001-AC-146	4001-GH-035	4001-CH-135	46
4355-MC-170	4355-MA-120	4355-FL-085	2000-CO-100	2	4001-AC-146	4001-GH-035	4001-CH-135	46
4355-MC-180	4355-MA-120	4355-FL-095	2000-CO-100	2	4001-AC-156	4001-GH-035	4001-CH-135	46
4355-MC-190	4355-MA-120	4355-FL-105	2000-CO-110	2	4001-AC-166	4001-GH-035	4001-CH-135	46
4355-MC-200	4355-MA-200	4355-FL-115	2000-CO-110	2	4001-AC-176	4001-GH-115	4001-CH-115	46
4355-MC-210	4355-MA-200	4355-FL-125	2000-CO-110	2	4001-AC-186	4001-GH-115	4001-CH-115	46
4355-MC-220	4355-MA-200	4355-FL-135	2000-CO-120	2	4001-AC-196	4001-GH-115	4001-CH-115	46
4355-MC-230	4355-MA-200	4355-FL-145	2000-CO-120	2	4001-AC-117	4001-GH-115	4001-CH-115	46
4355-MC-240	4355-MA-200	4355-FL-155	2000-CO-120	2	4001-AC-127	4001-GH-115	4001-CH-115	46

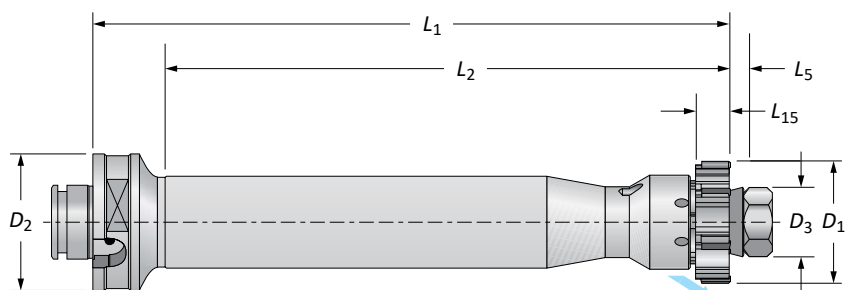
\*Řezný kroužek není součástí držáku.

Ⓜ = Metrické (mm)  
Ⓜ = Palcové (in)

## Držáky pro výstružníky s řeznými kroužky

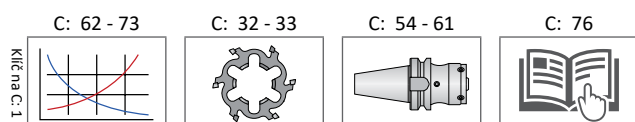
4300 Série | Dlouhé | Rozsah průměrů: 17,60 mm - 100,59 mm (0,6929" - 3,9602")

Série	4300
Stopka	Modulární
Aplikace	Průchozí otvor
Chlazení	Radiální



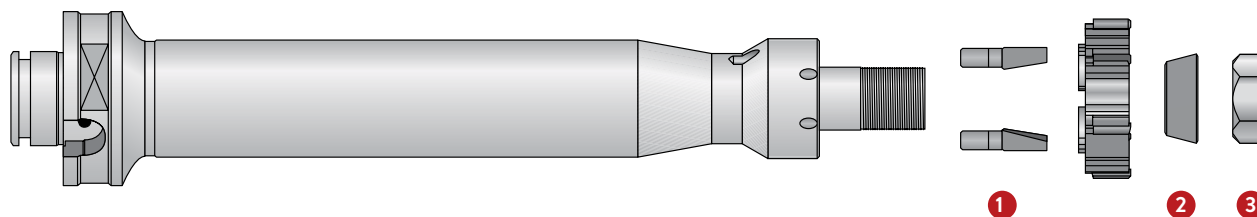
$D_1$ Rozsah		Držák							Zubů	Obj. č. (Kompletní držák*)
Metrické (mm)	Palcové (inch)	$D_3$	$L_5$	$L_{15}$	$L_2$	$L_1$	$D_2$			
17,60 - 21,59	0,6929 - 0,8503	12	11	11	121	156	50	6	<b>4300-MC-010</b>	
21,60 - 25,59	0,8504 - 1,0078	12	11	12	121	156	50	6	<b>4300-MC-020</b>	
25,60 - 32,59	1,0079 - 1,2834	15,6	11	14	153	188	50	6	<b>4300-MC-030</b>	
32,60 - 40,59	1,2835 - 1,5983	22	14	16	179	214	50	6	<b>4300-MC-040</b>	
40,60 - 45,59	1,5984 - 1,7952	25,4	15	16	201	236	50	6	<b>4300-MC-050</b>	
<b>iii</b> 45,60 - 49,59	1,7953 - 1,9527	30	20,5	18,5	214	249	50	6	<b>4300-MC-060</b>	
49,60 - 60,59	1,9528 - 2,3857	30	20,5	18,5	214	249	50	6	<b>4300-MC-070</b>	
60,60 - 70,59	2,3858 - 2,7794	40	24,5	18,5	237	272	63	6	<b>4300-MC-080</b>	
70,60 - 79,59	2,7795 - 3,1338	40	24,5	18,5	237	272	63	6	<b>4300-MC-090</b>	
79,60 - 90,59	3,1339 - 3,5668	56	28,5	18,5	245	280	63	8	<b>4300-MC-100</b>	
90,60 - 100,59	3,5669 - 3,9602	56	28,5	18,5	245	280	63	8	<b>4300-MC-110</b>	

\*Řezný kroužek není součástí držáku.


 iii = Metrické (mm)  
 i = Palcové (in)

## Držáky pro výstružníky s řeznými kroužky

4300 Série | Dlouhé | Náhradní díly



Obj. č. (Kompletní držák*)	Náhradní díly				
	Kolíky	1 Počet kolíků	2 Kružkový kroužek	3 Matice	Velikost klíče (mm)
<b>4300-MC-010</b>	2000-CO-010	3	2010-AC-010	2000-DA-010	10
<b>4300-MC-020</b>	2000-CO-020	3	2010-AC-010	2000-DA-010	10
<b>4300-MC-030</b>	2000-CO-030	3	2010-AC-020	2000-DA-020	13
<b>4300-MC-040</b>	2000-CO-040	2	2010-AC-030	2000-DA-060	19
<b>4300-MC-050</b>	2000-CO-060	2	2010-AC-040	2000-DA-090	22
<b>4300-MC-060</b>	2000-CO-060	2	2010-AC-050	2000-GH-880	30
<b>4300-MC-070</b>	2000-CO-070	2	2010-AC-050	2000-GH-880	30
<b>4300-MC-080</b>	2000-CO-080	2	2010-AC-060	2000-GH-900	40
<b>4300-MC-090</b>	2000-CO-090	2	2010-AC-060	2000-GH-900	40
<b>4300-MC-100</b>	2000-CO-090	2	2010-AC-070	2000-GH-920	56
<b>4300-MC-110</b>	2000-CO-090	2	2010-AC-070	2000-GH-920	56

\*Řezný kroužek není součástí držáku.

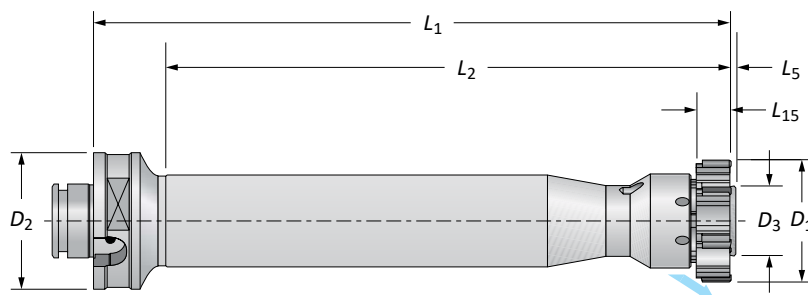
**m** = Metrické (mm)  
**i** = Palcové (in)



## Držáky pro výstružníky s řeznými kroužky

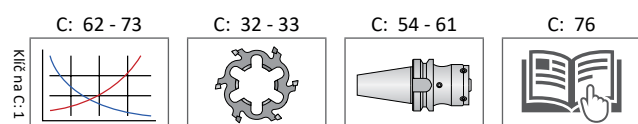
4305 Série | Dlouhé | Rozsah průměrů: 17,60 mm - 100,59 mm (0.6929" - 3.9602")

Série	4305
Stopka	Modulární
Aplikace	Slepý otvor
Chlazení	Radiální



$D_1$ Rozsah		Držák						Zubů	Obj. č. (Kompletní držák*)
Metrické (mm)	Palcové (inch)	$L_5$	$L_{15}$	$L_2$	$L_1$	$D_2$			
17,60 - 21,59	0,6929 - 0,8503	1	11	121	156	50	6	<b>4305-MC-010</b>	
21,60 - 25,59	0,8504 - 1,0078	1	12	121	156	50	6	<b>4305-MC-020</b>	
25,60 - 29,59	1,0079 - 1,1653	1	14	153	188	50	6	<b>4305-MC-030</b>	
29,60 - 32,59	1,1654 - 1,2834	1	14	153	188	50	6	<b>4305-MC-035</b>	
32,60 - 36,59	1,2835 - 1,4408	1	16	179	214	50	6	<b>4305-MC-040</b>	
36,60 - 40,59	1,4409 - 1,5983	1	16	179	214	50	6	<b>4305-MC-045</b>	
40,60 - 45,59	1,5984 - 1,7952	1	16	201	236	50	6	<b>4305-MC-050</b>	
<b>m</b> 45,60 - 49,59	1,7953 - 1,9527	1,5	18,5	214	249	50	6	<b>4305-MC-060</b>	
49,60 - 55,59	1,9528 - 2,1889	1,5	18,5	214	249	50	6	<b>4305-MC-070</b>	
55,60 - 60,59	2,1890 - 2,3857	1,5	18,5	214	249	50	6	<b>4305-MC-075</b>	
60,60 - 65,59	2,3858 - 2,5826	1	18,5	237	272	63	6	<b>4305-MC-080</b>	
65,60 - 70,59	2,5827 - 2,7794	1	18,5	237	272	63	6	<b>4305-MC-085</b>	
70,60 - 79,59	2,7795 - 3,1338	1	18,5	237	272	63	6	<b>4305-MC-090</b>	
79,60 - 90,59	3,1339 - 3,5668	1,5	18,5	245	280	63	8	<b>4305-MC-100</b>	
90,60 - 100,59	3,5669 - 3,9602	1,5	18,5	245	280	63	8	<b>4305-MC-110</b>	

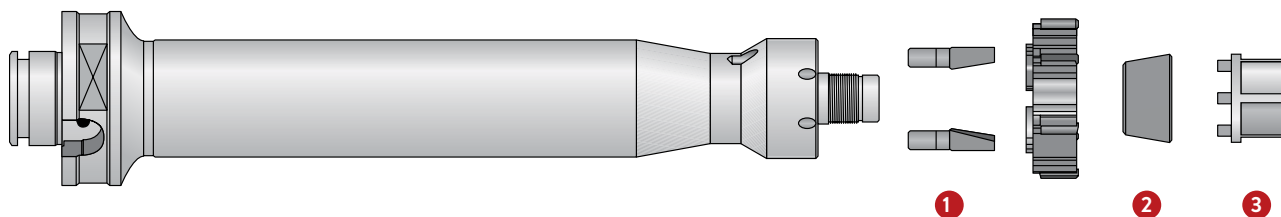
\*Řezný kroužek není součástí držáku.



**m** = Metrické (mm)  
**i** = Palcové (in)

## Držáky pro výstružníky s řeznými kroužky

4305 Série | Dlouhé | Náhradní díly



Obj. č. (Kompletní držák*)	Náhradní díly							Velikost klíče (mm)
	1 Kolíky	Počet kolíků	2 Kruželový kroužek (pro 2. rozpínání)	3 Kruželový kroužek (pro 3. rozpínání)	Nastavovací klíč			
<b>4305-MC-010</b>	2000-CO-010	3	4001-AC-115	4001-AC-215	–	4001-CH-015	10	
<b>4305-MC-020</b>	2000-CO-020	3	4001-AC-115	4001-AC-215	–	4001-CH-015	10	
<b>4305-MC-030</b>	2000-CO-030	3	4001-AC-125	4001-AC-225	4001-AC-325	4001-CH-025	13	
<b>4305-MC-035</b>	2000-CO-040	2	4001-AC-125	4001-AC-225	4001-AC-325	4001-CH-025	13	
<b>4305-MC-040</b>	2000-CO-040	2	4001-AC-135	4001-AC-235	4001-AC-335	4001-CH-035	18	
<b>4305-MC-045</b>	2000-CO-050	2	4001-AC-135	4001-AC-235	4001-AC-335	4001-CH-035	18	
<b>4305-MC-050</b>	2000-CO-060	2	4001-AC-145	4001-AC-245	4001-AC-345	4001-CH-045	22	
<b>4305-MC-060</b>	2000-CO-060	2	4001-AC-155	4001-AC-255	4001-AC-355	4001-CH-055	26	
<b>4305-MC-070</b>	2000-CO-070	2	4001-AC-155	4001-AC-255	4001-AC-355	4001-CH-055	26	
<b>4305-MC-075</b>	2000-CO-080	2	4001-AC-155	4001-AC-255	4001-AC-355	4001-CH-055	26	
<b>4305-MC-080</b>	2000-CO-080	2	4001-AC-165	4001-AC-265	4001-AC-365	4001-CH-065	34	
<b>4305-MC-085</b>	2000-CO-090	2	4001-AC-165	4001-AC-265	4001-AC-365	4001-CH-065	34	
<b>4305-MC-090</b>	2000-CO-090	2	4001-AC-165	4001-AC-265	4001-AC-365	4001-CH-065	34	
<b>4305-MC-100</b>	2000-CO-090	2	4001-AC-185	4001-AC-285	4001-AC-385	4001-CH-085	46	
<b>4305-MC-110</b>	2000-CO-090	2	4001-AC-185	4001-AC-285	4001-AC-385	4001-CH-085	46	

\*Řezný kroužek není součástí držáku.